

# JI-114C (JABLOTRON 100+)

Drucken / Als PDF speichern

Wenn Sie als PDF speichern möchten, wählen Sie im sich öffnenden Druckdialogfeld bitte „Als PDF speichern“ aus.

## Netzwerkamera für den Außenbereich 5 MPx – Bullet

Wechseln Sie zum Handbuch für das JABLOTRON Mercury-System

Die IP-Kamera JI-114C dient zur Videoverifizierung von Ereignissen aus dem **JABLOTRON-Sicherheitssystem**. Je nach Einstellungen erfolgt die Videoaufzeichnung in einer Auflösung von bis zu 5 MPx. Das Filmmaterial wird über LAN und Internet an einen sicheren Serverspeicher übertragen. Der Benutzer hat über die MyJABLOTRON-Anwendung Zugriff auf Live-Videos, auf die auf Grundlage festgelegter Ereignisse erstellte Aufzeichnung und gemäß dem Abonnementdienst auf die kontinuierlich gespeicherte Aufzeichnung der Kamera. Die Kamera ist mit IR-Beleuchtung ausgestattet, um die Bildaufnahme auch bei schlechten Lichtverhältnissen zu gewährleisten. Die Kamera darf nur von einem geschulten Techniker mit einem gültigen Jablotron-Zertifikat installiert werden.

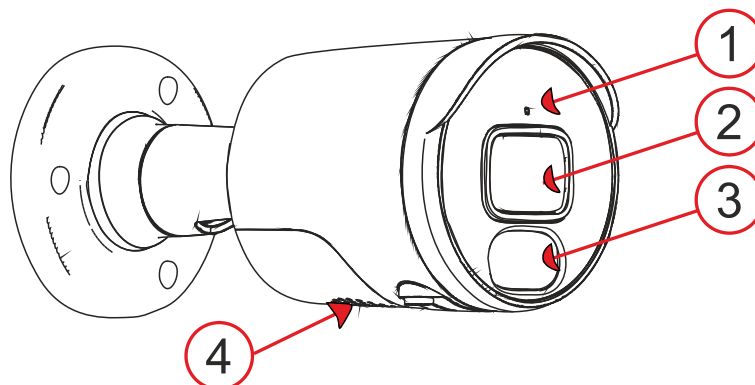


Abb. 1: Beschreibung der äußeren Produktteile

1 – IR-Strahler; 2 – Kameraobjektiv;

## Kamerafunktion

Die Kamera wird standardmäßig vollständig konfiguriert geliefert und es sind keine weiteren Einstellungen erforderlich. Sie ermöglicht den sofortigen Betrieb mit MyJABLOTRON und bietet die folgenden Dienste:

- Live-Streaming
- Aufnahmeverlauf – Videoaufnahmen werden für eine begrenzte Zeit (je nach Servicetyp) auf dem Server gespeichert.
- Videosequenz (Videoclip) – eine 1-minütige Aufnahme, bestehend aus 30 Sekunden vor und 30 Sekunden nach einem Ereignis (bei kostenpflichtigem Service 5-minütige Aufnahme, d. h. 30 Sekunden vor und 4,5 Minuten nach dem Ereignis). Die Aufnahme ist mit einem konfigurierbaren Alarmereignis (Alarm, Scharfschaltung, Unscharfschaltung) aus einem ausgewählten Abschnitt verknüpft. Für den kostenpflichtigen Service kann auch die PG-Steuerung eingestellt werden. Die maximale Anzahl von Videosequenzen ist je nach ausgewähltem Servicetyp begrenzt.
- Verbindung zur ARC – einem Sicherheitsdienst wird zur visuellen Überprüfung eines Alarmereignisses Zugriff auf die Videodaten der Kamera gewährt.

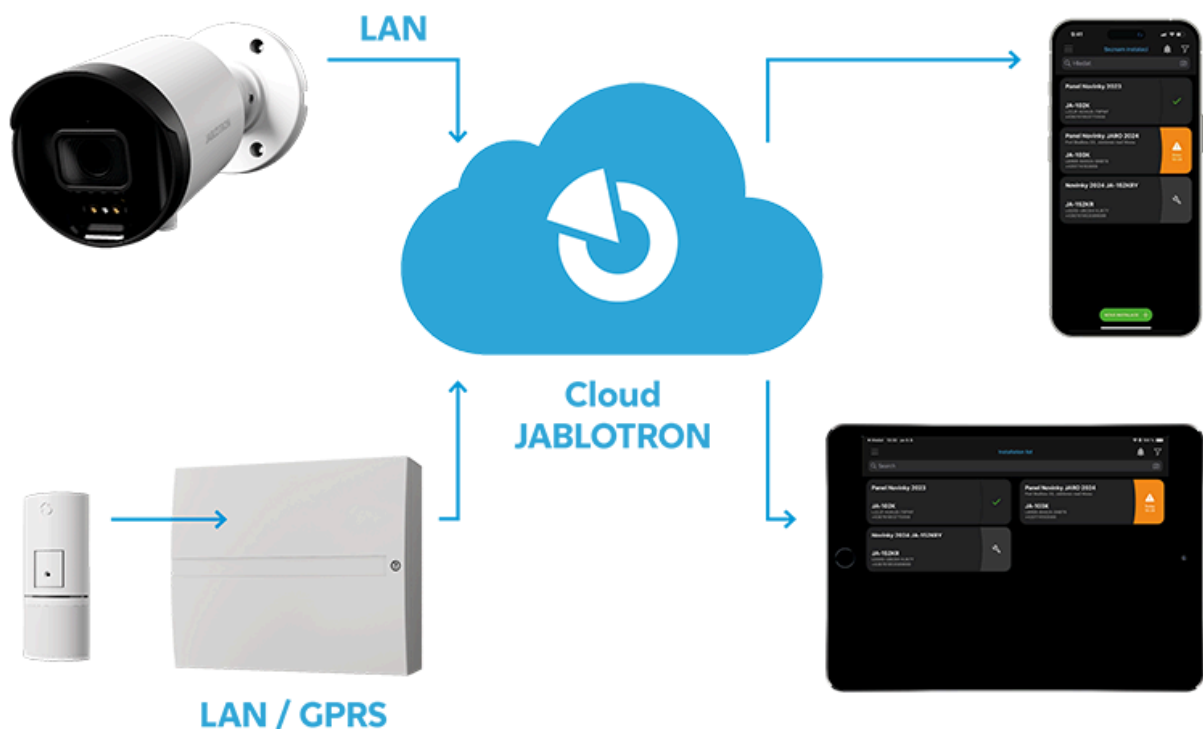
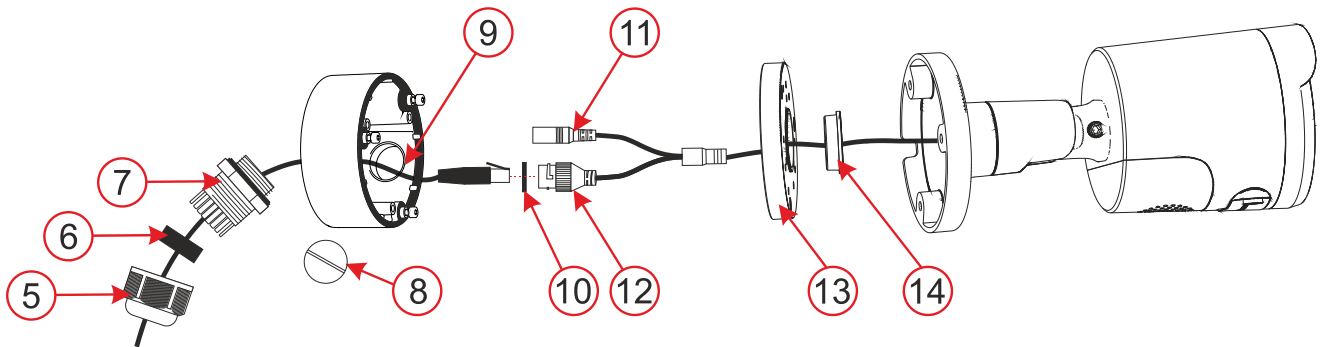


Abb. 2: Diagramm der Funktionsweise von JABLOTRON CLOUD

# Installation

Standardmäßig wird die Kamera über LAN mit PoE mit Strom versorgt. Alternativ kann die Kamera über ein Kabel angeschlossen werden, das mit einem RJ-45-Datenstecker für die LAN-Verbindung und einem 12-V-DC-, 500-mA-Stromstecker abgeschlossen ist. Ein wasserdichtes LAN-Steckergehäuse ist im Lieferumfang enthalten und verhindert, dass Feuchtigkeit in die Datensteckerkontakte eindringt.

## Vorgehensweise bei der Montage mit dem Montagesockel



*Fig. 3: Description of product parts used at installation with mounting socket*

**3** – bayonet cap; **4** – cable seal; **5** – waterproof connector cover; **6** – blanking plug; **7** – side hole for cable passage; **8** – O-ring; **9** – power connector; **10** – LAN connector; **11** – mounting socket cover; **12** – cable seal; **13** – screws for camera sensing adjustment;

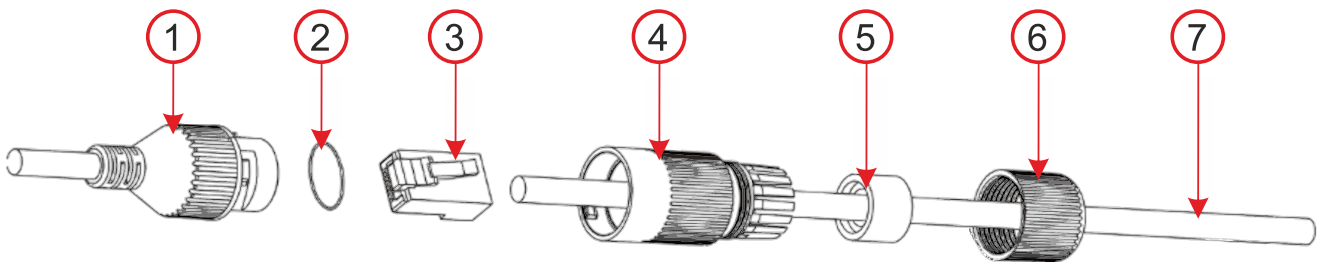
1. Select the location of the camera, consider the wiring and the best view of the area to be monitored.
2. Use the self-adhesive template to mark the mounting holes of the mounting base.
3. Drill holes in the selected location with a  $\varnothing$  6mm drill bit and fix with dowels from the package. Open the mounting base by removing the screws. Depending on the selected cable feed method – centre or side (7), prepare a hole for running the cables. In case of side installation use the cable grommet (3, 4, 5) for the selected hole – (the cable grommet is included in the packing), use the blanking plug (6) for the unused one.
4. Pull the LAN cable through the back of the socket. Screw the back of the socket onto the selected place on the wall with the three screws provided in the packaging and crimp the RJ-45 connector with crimping pliers (see Fig. 4).
5. Plug the RJ-45 connector to LAN connector. Secure the connection with the waterproof cover (5) with the bayonet cap (3) and screw it tight. If the utilized router or switch does not provide PoE (power over Ethernet), connect the camera power connector to an external 12 V DC power supply (min. 0.5 A).
6. Screw the lid of the mounting socket to the bottom of the socket.
7. Screw the bottom of the camera to the mounting socket with the three provided screws.

8. Register the camera to MyCOMPANY to access the camera preview and adjust the camera view as required using the screws on the camera.
9. Remove the protective film and polish the camera of any dirt and fingerprint marks, should be any present.

## Installation procedure for the camera without using the mounting socket

If the camera is to be installed on a support that can be used to protect the cables and connectors from intentional damage (e.g., lowered ceiling, plasterboard ceilings and partitions, etc.), the camera can be installed directly on such a support and the cables and connectors can be pushed through the prepared hole.

**Note:** The waterproof cover must be threaded through the cable before pressing in the RJ-45 data connector.



*Fig. 4: How to fold the waterproof LAN connector cover*

**1** – camera connector; **2** – O-ring; **3** – connector; **4** – waterproof cover; **5** – cable seal; **6** – bayonet cap; **7** – internet cable;

## Power

Permanent powering of the camera is required and can be realized in two ways:

- a. Powering via data cable called PoE (Power over Ethernet), the switch or router must support it. Alternatively, a suitable PoE injector can be used. The voltage (48 V) is standardized by the IEEE 802.3af network norm. This has a big advantage is that the camera is powered directly via the data cable.
- b. An external 12 V/500 mA power supply connected to the 2.1 mm connector of a camera. This way requires an extra cable for powering separately to the data cable.

## Data transfer and communication with the server

The ports on which the camera communicates to the cloud are 8900, 8901. For normally configured networks it is not necessary to enable anything in the router or firewall.

**Caution:** The camera is not physically connected to the JABLOTRON 100 system, it doesn't occupy any positions. Power from the alarm system is not required and the camera status is not monitored by the control panel.

## Registration to the server

All setting options below can only be set/changed by the company that registered the camera. Registration can be performed from the web or a smart application MyCOMPANY for cell phones by entering the unique camera MAC address on the label stuck on camera body or on its box. It can also be scanned by QR code. Every camera can be registered to only one JALOTRON system. There is a 20-minute time-out after power is connected when the camera can be registered. When this time frame expires then registration can be repeated by voltage restart.

### Registration procedure:

1. Connect the power to the camera (initialisation takes approx. 1 minute).
2. Log in to the MyCOMPANY application and the INSTALLATION LIST will open.
3. Select the installation to which you want to register the camera.
4. Go to the CAMERAS tab (in down menu) and click onto REGISTER A CAMERA.
5. Scan QR with MAC address of the camera and click on SEARCH then write name which will be displayed in MyJABLOTRON and click onto REGISTER.
6. When registration is confirmed in MyCOMPANY, in the following 24 hours the installer can watch a live preview from this camera. This parameter can be extended or shortened in MyJABLOTRON. Permanent livestreaming is available in the MyJABLOTRON application for the end user.

**Caution:** Because of security reasons it is impossible to record data to another storage system (like local NVR, etc.). Access to the camera's internal settings is blocked.

## MyCOMPANY programmable options

Settings of camera configuration is possible by clicking on chosen camera in camera list.

Camera configuration – following parameters are to be set:

**Camera name** – filled camera name will be displayed in MyCOMPANY and MyJABLOTRON.

**Picture quality:** 1 MPx, 2MPx, 3 MPx, 4MPx, 5MPx

Selecting one of the available options allows you to modify the image quality and data bitrate.

**Video retention period (record export to MyJABLOTRON):** 3 days / 7 days / 15 days / 30 days

Depending on the subscription service, 10 or 60 clips are available. The recordings are deleted either after the set period of time or when the number of clips is exhausted. Only after this selected retention period, it is also possible to request the export of video clips.

**Activation of video clips for sections:** for each camera can choose according to options – Alarm / Arm / Disarm state.

If the check button is set to ON for selected section, it means that video sequences will be saved for those sections and events. The number of sections is according to the set configuration and in each section, there are 3 events for which video sequences can be saved. The camera saves the recording 30 seconds before and 30 seconds after the event, up to 4.5 minutes after the event for the paid service.

**Activation on PG event** – for each PG can choose according to options – Activation/Deactivation (by check button).

### **Advanced settings**

- **Camera image masking** – The camera does not save or display the area where the mask is – the blackened area. In MyCOMPANY is available preview and option **+Add mask**.
- **IP address** – 2 options
  - **Dynamic address** – network settings are taken over from the DHCP router
  - **Static address** – possibility to insert your own IP address
- **Setting the day and night mode:**
  - **Automatic** – switches between modes based on lighting conditions
  - **Day mode** – daytime only (color recording), does not turn on IR LED at night
  - **Night mode** – continuous black and white recording

**WDR** – check button ON/OFF

It should be enabled when the camera is scanning an area where there are rapid changes in contrast.

**Show the name of the camera in the image:** check button ON\*/OFF

**Connect to ARC** – this option sends a request for connection to a monitoring agency ARC.

**Deactivate the camera** – Button to unregister the camera including all records from the server. It is not possible to unregister a camera on which the PCO service is active. If the

camera is unregistered in a disconnected state, the camera will not be unregistered correctly and the manual reset is required. The manual reset button is located on the underside of the camera under the cover, which is secured with two screws. After unscrewing the cover, it is necessary to hold the button, connect the power and hold the button for about 15 seconds.

## Recommendations

Beim Anschluss mehrerer Kameras an das System muss mit einem größeren Datenfluss gerechnet werden und daher für jede Kamera ein separater Datenfluss in Upload-Richtung sichergestellt werden.

**Warnung** : Der Hersteller weist den Benutzer ausdrücklich darauf hin, dass die Kamera aufgrund ihrer Fähigkeit, Videoaufzeichnungen zu machen, nur innerhalb der durch nationale Gesetze und Normen vorgegebenen Grenzen verwendet werden darf, insbesondere nicht im Rahmen der Gesetze zum Schutz der Privatsphäre und der Zugangsdaten.

Danach besteht für den Nutzer die Pflicht, sich bei der Anfertigung von Videoaufzeichnungen die Zustimmung der sich im Kamerabereich aufhaltenden Personen einzuholen bzw. den Aufnahmebereich durch Hinweisschilder kenntlich zu machen.

Der Hersteller empfiehlt den Benutzern, sich vor der Installation und Verwendung der Kamera über die für den Betrieb von CCTV geltenden gesetzlichen Verpflichtungen zu informieren.

## Technische Parameter

<b>Stromversorgung</b>	über PoE Datenanschluss (48V) (nach IEE 802.3af Standard) alternativ über 12 V DC Stromanschluss
<b>Ruhestromaufnahme</b>	250 mA
<b>Maximale Stromaufnahme</b>	458 mA
<b>Anzahl der Pixel</b>	5 Mpx
<b>Kameraauflösung und Bitrate</b>	1–5 MPx, 448–3072 kbps (siehe Einstellungs-App)
<b>FPS</b>	15
<b>Linse</b>	3,6 mm (91° Blickwinkel)

<b>Objektivtyp</b>	M12 Plattenobjektiv
<b>Sensorchip</b>	1/2,7" Progressiver CMOS
<b>WDR – Dämmerlichtkompensation</b>	Ja
<b>Optionen zur Kameraeinrichtung</b>	horizontal: 91°, vertikal: 46°
<b>Kommunikationsschnittstelle</b>	LAN
<b>IR-Beleuchtungsbereich</b>	30 m
<b>Umfeld</b>	im freien allgemein
<b>Betriebstemperaturbereich</b>	-35 °C bis +60 °C
<b>Durchschnittliche Luftfeuchtigkeit bei Betrieb</b>	bis zu 75% nicht kondensierend
<b>Schutzart</b>	IP67
<b>Maße</b>	155 x ø 71 mm
<b>Kameragewicht</b>	394 g
<b>Gewicht der Steckdose</b>	317 g
<b>Erfüllt</b>	EN 55032, EN 50130-4, EN IEC 63000



ZHUHAI RAYSHARP TECHNOLOGY, CO., LTD. erklärt, dass das Produkt JI-114C bei bestimmungsgemäßer Verwendung in Übereinstimmung mit den Harmonisierungsvorschriften der Europäischen Union (Richtlinien Nr. 2014/30/EU, 2011/65/EU) entwickelt und hergestellt wurde. Die Original-Konformitätserklärung ist unter [www.jablotron.com](http://www.jablotron.com) im Abschnitt Downloads verfügbar.



Importeur: streamhosting.cz, sro, Kališnická 10, 130 00, Praha 3



**Hinweis** : Durch die ordnungsgemäße Entsorgung dieses Produkts sparen Sie wertvolle Ressourcen und vermeiden mögliche negative Auswirkungen auf die menschliche Gesundheit und die Umwelt, die andernfalls durch unsachgemäße Abfallbehandlung entstehen könnten. Bitte geben Sie das Produkt an den Händler zurück oder wenden Sie sich an Ihre





Gemeindeverwaltung, um weitere Informationen zur nächstgelegenen  
Sammelstelle zu erhalten.

---

**JI-114C**

MZZ536100

(24.09.2024)



[manuals.jablotron.com](https://manuals.jablotron.com)